

Zehnder Luna S125 - 75 m³/h

Bouche de pulsion design avec principe de réglage innovant

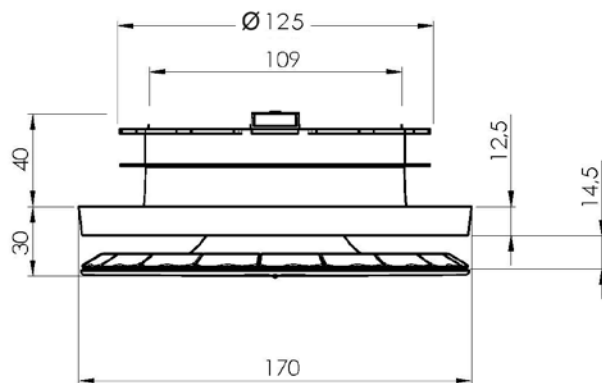


Caractéristiques importantes

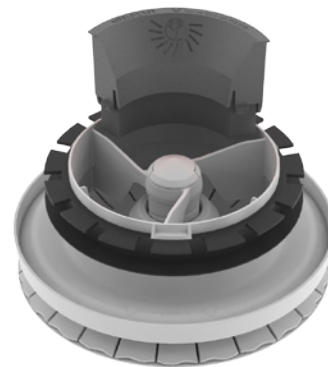
- Bouche de pulsion esthétique, volume max. de 75 m³/h
- Avec joint de montage en caoutchouc pour une connexion étanche à l'air
- Une hauteur fixe et minimale (30mm) pour toutes les positions
- Cône unique pour un passage optimal du flux d'air (effet Coanda)
- Design optimisé pour une ventilation sans courant d'air et qui évite la déposition de poussière au plafond
- Réglage simple et affiné => 25 positions de réglage
- Position facile à fixer sans outils à l'aide du verrouillage intégré
- Atténuation intermédiaire élevée et puissance acoustique très basse
- Matière synthétique ASA - résistant aux rayures et aux rayons UV - RAL9003
- En option : Air Blocker - module secteur propre (volume max. 50 m³/h)

Dimensions

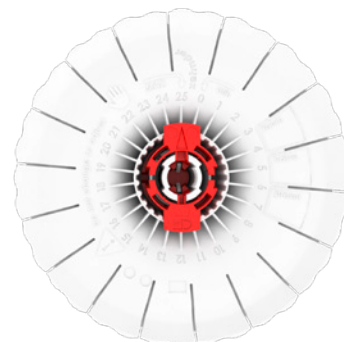
Dessin technique



Luna S125 avec Air Blocker (option) - secteur propre



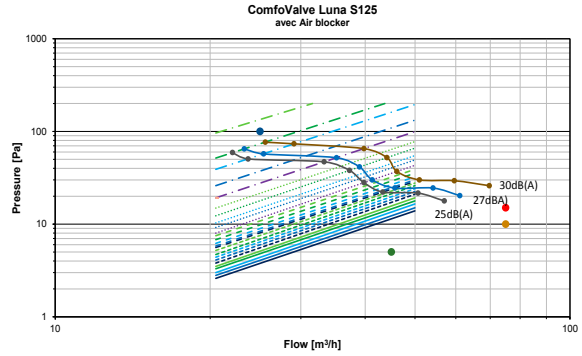
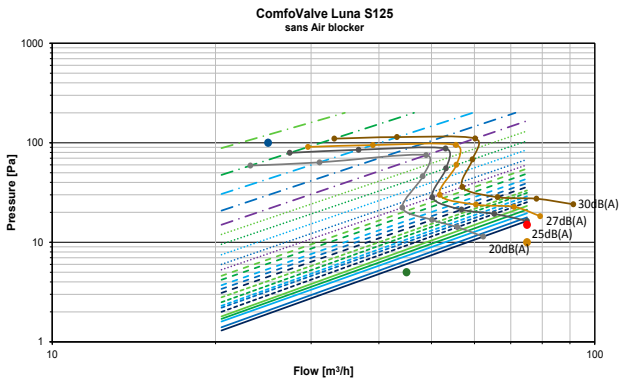
Cône unique - 25 positions de réglage + verrouillage intégré



N° d'article	Description	Dimensions
705613126	ComfoValve Luna S125 - pulsion max 75 m ³ /h - ASA mat. synth. - RAL 9003 - emb. ind.	DN125XDN170XH30
705613001	Air Blocker ComfoValve Luna S125 - module secteur propre	

Données techniques

Graphique de performances

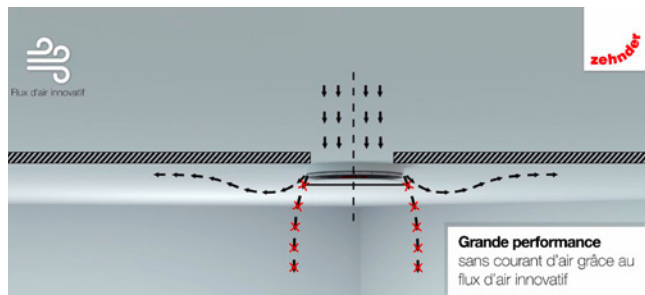


Atténuation intermédiaire Luna S125

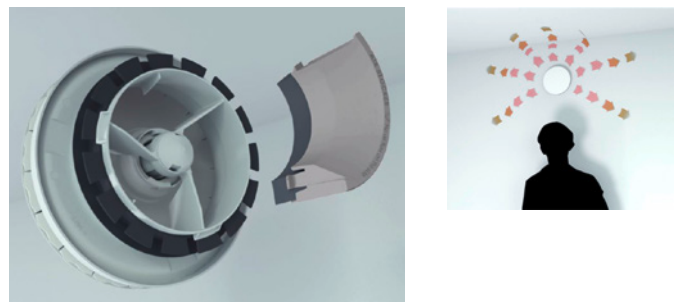
Luna sans Air Blocker							
Position	125Hz [dB]	250Hz [dB]	500Hz [dB]	1000Hz [dB]	2000Hz [dB]	4000Hz [dB]	8000Hz [dB]
25	1	2	3	5	3	5	6
20	1	2	3	5	4	5	6
15	1	2	4	5	5	6	7
10	2	3	4	6	7	8	8
05	2	4	6	7	11	10	10
01	4	6	9	10	16	15	15

Luna avec Air Blocker							
Position	125Hz [dB]	250Hz [dB]	500Hz [dB]	1000Hz [dB]	2000Hz [dB]	4000Hz [dB]	8000Hz [dB]
25	2	3	4	6	4	7	8
20	2	3	5	6	5	8	8
15	2	3	5	6	6	9	9
10	3	4	6	7	8	10	10
05	4	6	8	8	11	13	13
01	5	8	10	10	15	16	17

Passage optimal du flux d'air pour une ventilation sans courant d'air



Option Air Blocker - module secteur propre - max. 50 m³/h



Instructions de montage

