

Zehnder ComfoFan S 425

Ventilateur domestique écoénergétique et silencieux.

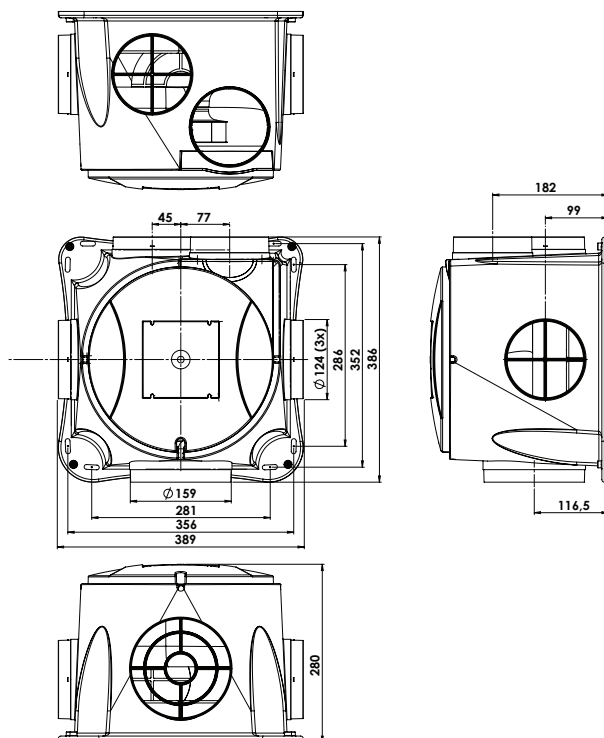


Caractéristiques importantes

- Ventilateur domestique silencieux et écoénergétique
- Raccordement Ø160 mm, passage de Ø125 mm inclus
- Raccordement à l'arrière possible
- Débit max. 425 m³/h à 150 Pa
- Fiable : jusqu'à 7 ans de garantie
- Conformité PEB

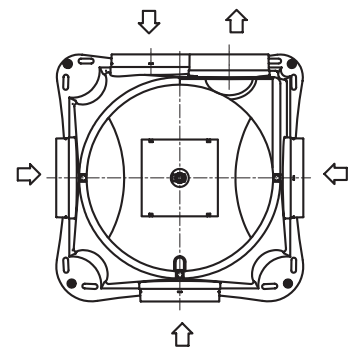
Dimensions

Dimensions



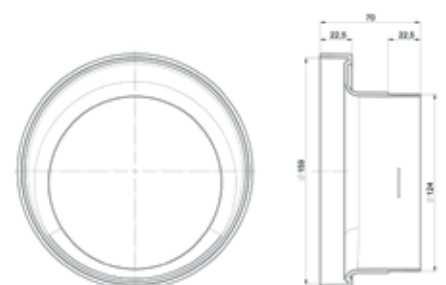
Directions de raccordement

Sens de l'air



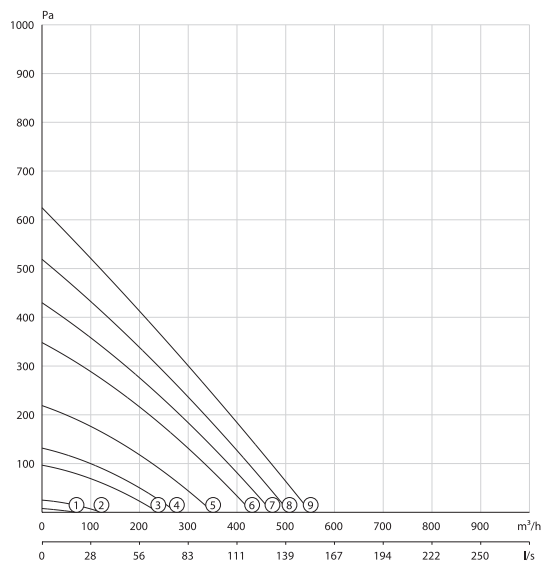
Dimensions

Passage de 160/125



Données techniques

Graphique de performances



Passeport Énergétique

Données PEB → www.epbd.be

Produit	Zehnder ComfoFan S (R) 425
Type de moteur	DC
Puiss. Max/ventilateur	72 Watt

Label énergétique

Classe énergétique	E B *
Niveau sonore **	53 dB(A)
Débit maximal ***	465 m³/h

* Régulation avec au moins 2 capteurs

** Bruit rayonné à 70% Qvmax/50 Pa

*** Qvmax/100 Pa

Ventilateur Position	Capacité	Pression	Puissance absorbée	Courant absorbé	Niveau acoustique Aspiration	Poids
	Qv - m³/h	Δ P st - Pa	Watt el	A	dB(A)	kg
1	45	4	2	0.04	33	4
2	78	12	3	0.04	35	-
3	150	46	8	0.08	47	-
4	171	62	10	0.10	49	-
5	215	100	19	0.17	58	-
6	270	150	33	0.28	60	-
7	295	178	42	0.36	61	-
8	318	208	53	0.44	63	-
9	342	241	65	0.53	64	-

Puissance sonore - dB ref. 10⁻¹² W

Position	125Hz	250Hz	500Hz	1000Hz	2000Hz	4000Hz	8000Hz
1	47	34	20	12	8	15	23
2	47	40	26	15	10	15	23
3	51	54	40	33	28	22	24
4	54	56	43	37	33	28	26
5	60	66	49	43	40	36	32
6	65	66	56	48	46	43	40
7	67	67	57	50	48	46	43
8	70	68	58	52	50	48	46
9	72	69	60	54	52	50	48